

The background of the cover is a photograph of a sunset over a mountain range. The sun is a bright, glowing orb on the right side, partially obscured by a layer of clouds. The sky transitions from a deep blue at the top to a warm orange and yellow near the horizon. The mountains in the foreground are silhouetted against the bright light of the setting sun.

ferroli

Catalog Systeme Solare

2021

CUPRINS

PANOURI SOLARE EcoHeat	02
PANOURI SOLARE EcoSole	03
PANOURI SOLARE Ecotube NEW	04

PACHETE SOLARE Ecotube NEW	05
----------------------------	----

SCHEMĂ HIDRAULICĂ DE PRINCIPIU	06
--------------------------------	----

ACCESORII SISTEME SOLARE	07
--------------------------	----



EcoHeat

panouri solare presurizate



Componența sistemului:

- Rezervor apă
- Tub vidat heatpipe
- Cadru metalic (suport)
- Suport pentru tub vidat
- Protecție laterală
- Supapă de siguranță (6 bar)

Suport:

Material: Oțel inox

Unghi de înclinare: 30-45°

EcoHeat sunt panouri solare presurizate, cu funcționare ce se bazează pe schimbul de energie dintre colector și apa din rezervor. Pe măsură ce tuburile vidate absorb energia solară, țeava heatpipe va transfera căldura către apa din rezervor. Lichidul din țevile heatpipe se transformă în vapori care se ridică în condensator, căldura trece prin schimbătorul de căldură și vaporii se transformă din nou în lichid, întorcându-se la baza țevii heatpipe. În acest fel apa rece este încălzită în mod constant. Instalația este presurizată, apa caldă este furnizată sub presiune, fără a fi necesară utilizarea unei pompe.

Eficientă ridicată - suprafața de schimb de căldură mărită datorită tubului **heatpipe cu bulb de 18**.

Tubul vidat este compus din:

- Material: sticlă borosilicată extrem de rezistentă, țeavă conductoare heatpipe din cupru.
- Diametru: Ø 58 mm,
- Lungime: 1800 mm
- Rezistență la grindină: 25 mm
- Grosime: 1,8 mm

Accesorii opționale:

- rezistență electrică (vezi pag. 10)
- senzor de temperatură
- anod de magneziu

EcoHeat		12x1800	15x1800	20x1800
Parametri tehnici				
Volum total panou solar	litri	120	150	200
Grosime izolație panou	mm	50	50	50
Suprafață utilă panou	mp	1,50	1,88	2,50
Dimensiuni/Greutăți				
Dimensiune tub vidat	mm	58x1800	58x1800	58x1800
Număr tuburi vidate		12	15	20
Greutate panou	kg	62,95	75,45	96,40

EcoSole

panouri solare nepresurizate



Panourile solare **EcoSole** nepresurizate pentru încălzirea apei se bazează pe circulația naturală a apei între tuburile vidate și rezervorul de apă. Pe măsură ce apa din tuburile vidate se încălzește, aceasta se ridică în mod natural în rezervor, în timp ce apa rece din rezervor curge în tuburile vidate, determinând circulația în tot sistemul.

Rezervor:

- Rezervor interior: SUS 304-2B (industrie alimentară) oțel inox
- Rezervor exterior: oțel inox
- Strat de izolație: spumă poliuretanică
- Conservarea căldurii: 72 h

Tub vidat:

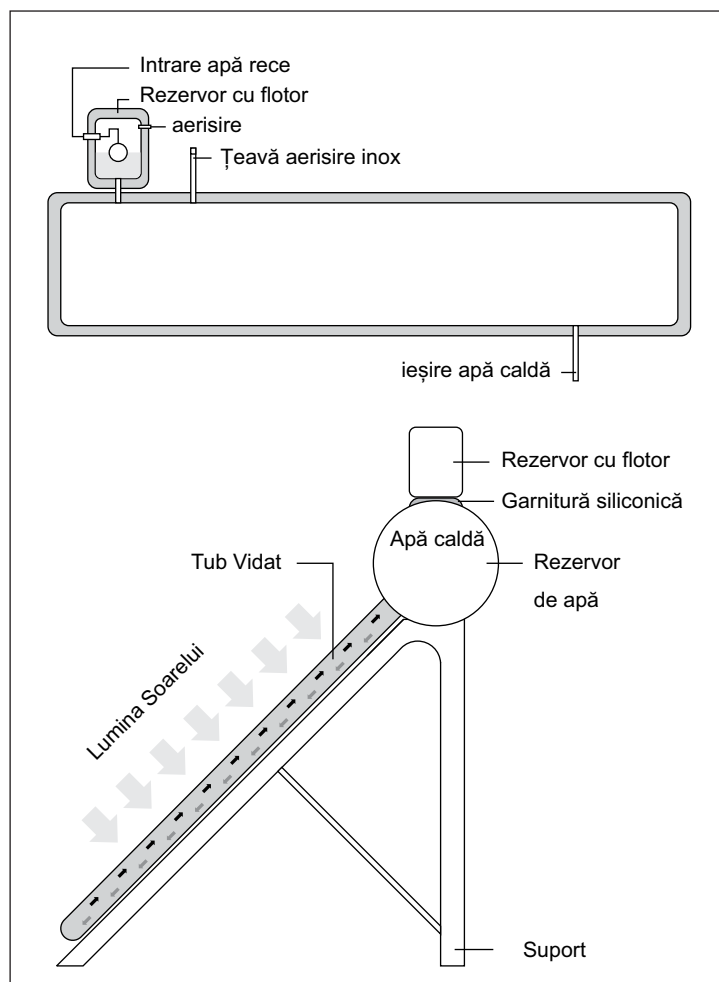
- Material: Sticlă borosilicată extrem de rezistentă.
- Diametru: Ø 58 mm
- Lungime: 1800 mm
- Rezistență la grindină: 25 mm.
- Grosime: 1,6 mm/1,8 mm

Suport:

Material: Oțel inox

Accesorii opționale:

- rezistență electrică (vezi pag. 10)
- rezervor cu flotor
- anod de magneziu
- pompă Booster (vezi pag. 9)



EcoSole		12x1800	15x1800	18x1800
Parametri tehnici				
Volum total panou solar	litri	120	150	180
Grosime izolație panou	mm	50	50	50
Suprafață utilă panou	mp	1,50	1,88	2,25
Dimensiuni/Greutăți				
Dimensiune tub vidat	mm	58x1800	58x1800	58x1800
Număr tuburi vidate		12	15	18
Greutate panou	kg	58	78	86

Ecotube NEW

panouri solare cu tuburi vidate



Ecotube NEW sunt panouri solare cu tuburi vidate heatpipe.

Sunt prezentate în 3 variante :

Ecotube NEW 15 - cu 15 tuburi vidate

Ecotube NEW 20 - cu 20 tuburi vidate

Ecotube NEW 25 - cu 25 tuburi vidate

Stratul selectiv de pe interiorul tuburilor vidate transformă energia solară în energie termică și transferă căldura țevilor heatpipe prin intermediul aripioarelor.

Lichidul din țevile heatpipe se transformă în vapori care se ridică în condensator, căldura trece prin schimbătorul de căldură și vaporii se transformă din nou în lichid, întorcându-se la baza țevii heatpipe.

Căldura ajunge la fluidul caloportor (antigel sau apă) prin țeava de cupru.

Acest transfer de căldură către fluidul caloportor creează o circulație continuă în țeava heatpipe cât timp colectorul este încălzit de soare.

- Producție anuală de energie în condiții Wurzburg > 675 kWh/mp

Avantaje:

- nu există pericolul de spargere pe timpul iernii (tuburile nu conțin apă)
- structură compactă adaptabilă ușor locului de montaj
- funcționează și în cazul în care unul sau mai multe tuburi s-au spart
- tuburile se înlocuiesc ușor

Ecotube NEW		15	20	25
Parametri tehnici				
Presiune de test	bar	10	10	10
Presiune de lucru	bar	4	4	4
Temperatură max. agent termic	°C	280	280	280
Debit agent termic recomandat	litri/mp	50-150	50-150	50-150
Volum agent termic	litri	1,15	1,15	1,15
Grosime izolație colector	mm	40	40	40
Înclinare min/max	grd	20/70 față de orizontală	20/70 față de orizontală	20/70 față de orizontală
Suprafață de captare	mp	2,06	2,74	3,36
Dimensiuni/Greutăți				
Distanță între tuburi	mm	78	78	78
Dimensiune tub vidat	mm	58x1800	58x1800	58x1800
Dimensiune panou	mm	2020x1410x155	2020x1825x155	2020x2240x155
Număr tuburi vidate	nr	15	20	25
Greutate panou	kg	74	80	90

Ecotube NEW

Producție a.c.m. cu panouri solare cu tuburi vidate



ECOUNIT F

ECOUNIT WB

Producție apă caldă menajeră pentru 2-3

BUC

PC20+KIT	Panouri solare cu tuburi vidate Ecotube NEW 20	1
01030106203001	Boiler cu 2 serpentine ECOUNIT 150-2C WB	1
0X2013XA	Grup circulație forțată IDRO 12S EASY	1
11207878	Panou comandă ECOTRONIC PRO	1
ANTS-3010	Antigel solar -30°C, 10 kg	3
VEF35LT	Vas de expansiune VEF 35 litri	1

Producție apă caldă menajeră pentru 3-4

BUC

PC25+KIT	Panouri solare cu tuburi vidate Ecotube NEW 25	1
GRJ4120A	Boiler cu 2 serpentine ECOUNIT F 200-2C (rezistență electrică inclusă de 1,5kW)	1
0X2013XA	Grup circulație forțată IDRO 12S EASY	1
11207878	Panou comandă ECOTRONIC PRO	1
ANTS-3010	Antigel solar -30°C, 10 kg	3
VEF35LT	Vas de expansiune VEF 35 litri	1

Producție apă caldă menajeră pentru 4-5

BUC

PC20+KIT	Panouri solare cu tuburi vidate Ecotube NEW 20	2
GRM6320A	Boiler cu 2 serpentine ECOUNIT F 300-2C (rezistență electrică inclusă de 1,5kW)	1
0X2013XA	Grup circulație forțată IDRO 12S EASY	1
11207878	Panou comandă ECOTRONIC PRO	1
ANTS-3010	Antigel solar -30°C, 10 kg	3
VEF50LT	Vas de expansiune VEF 50 litri	1

Producție apă caldă menajeră pentru 6-9

BUC

PC25+KIT	Panouri solare cu tuburi vidate Ecotube NEW 25	2
02030106203006	Boiler cu 2 serpentine ECOUNIT 500-2C WB	1
0X2013XA	Grup circulație forțată IDRO 12S EASY	1
11207878	Panou comandă ECOTRONIC PRO	1
ANTS-3010	Antigel solar -30°C, 10 kg	3
VEF50LT	Vas de expansiune VEF 50 litri	1

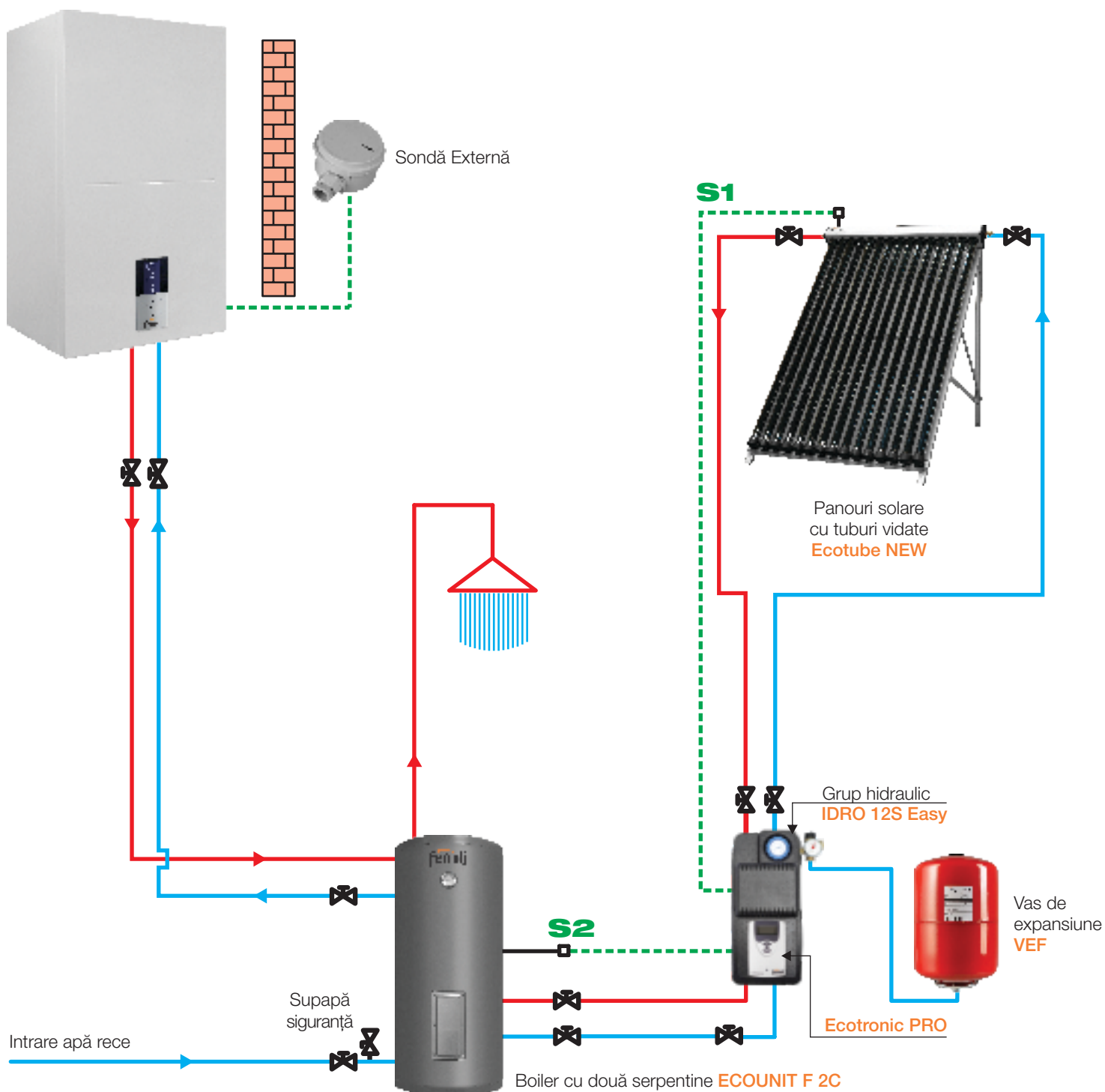
Nota:

Pachetele nu conțin: kit de amestec termostatic VTA 322-3/4, kit robinet și aerisitor automat (cod 19805174), vas de expansiune pentru boiler (VEF 19, VEF 24, VEF 50 - în funcție de volumul boilerului), țeava din cupru sau inox pentru legătura de la panou la serpentina boilerului.

Opțional: la boilerul ECOUNIT-2C WB se poate monta kit rezistență electrică cu termostat 3 kW (cod 90300595) sau 4,5 kW (cod 90300596).

Panouri solare și centrală termică murală

preparare a.c.m. cu boiler extern



LEGENDĂ

S1 - senzor tip PT colector**S2** - senzor tip PT boiler

a.c.m. - apă caldă menajeră

Ecounit 2C WB

boilere cu acumulare cu 2 serpentine

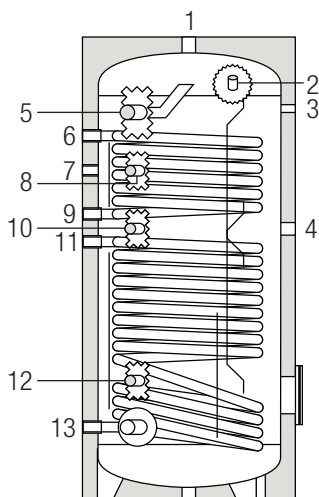


Ecounit 2C F

boilere cu acumulare cu 2 serpentine

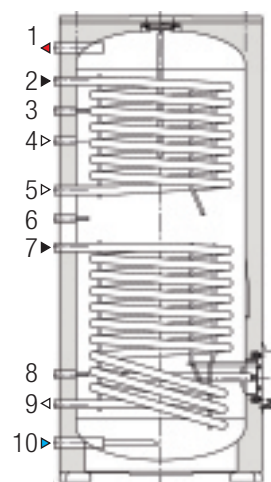


Model		ECOUNIT-2C WB		ECOUNIT-2C F	
		150	500	200	300
Izolație (Poliuretanan)	mm	rigid 50	moale 100	rigid 50	
Diametru	mm	455	750	540	620
Înălțime	mm	1070	1710	1453	1535
Suprafață serpentină S1	mp	0,74	1,8	0,5	0,72
Suprafață serpentină S2	mp	0,4	1,2	0,83	1,00
Pierdere sarcină serpentină S1	mbar	65	210	155	220
Pierdere sarcină serpentină S2	mbar	48	90	254	308
Temperatură max lucru boiler/serpentină	°C	95/110		95/110	
Rezistență electrică	kW	opțional		1,5	
Greutate	kg	65	185	73	103



Legenda:

- | | |
|---------------------------------------|-----------------------------|
| 1. Aerisire 1" | 8. Termostat 1/2" |
| 2. Anod magneziu 1 1/4" | 9. Ieșire serpentină 1 1" |
| 3. Termometru 1/2" | 10. Senzor |
| 4. Racord rezistență electrică 1 1/2" | 11. Intrare serpentină 2 1" |
| 5. Ieșire ACM | 12. Senzor |
| 6. Intrare serpentină 1 1" | 13. Ieșire serpentină 2 1" |
| 7. Recirculare | |



Legenda:

- | | |
|---------------------------------|----------------------------------|
| 1. Ieșire apă caldă 3/4" / 1" | 6. Teacă senzor 3/4" |
| 2. Intrare apă rece boiler 3/4" | 7. Intrare serpentină solar 3/4" |
| 3. Teacă senzor cazan | 8. Teacă senzor solar 3/4" |
| 4. Recirculare ACM 3/4" | 9. Ieșire serpentină solar 3/4" |
| 5. Ieșire cazan 3/4" | 10. Intrare apă rece 3/4" / 1" |

Ecotronic Pro

reglatoare electronice pentru sisteme solare



Ecotronic Pro a fost conceput special pentru controlul în funcție de turația pompelor de înaltă eficiență în instalațiile solare standard și de încălzire.

Acesta conține două ieșiri PWM și suplimentar o intrare pentru un Grundfos Direct Sensor™ VFD, cu ajutorul căreia este posibilă o contorizare cu precizie a cantității de căldură.

Date tehnice:

Intrări: 4 senzori de temperatură PT1000, 1 Grundfos Direct Sensor™ VFD

Ieșiri: 1 releu semiconductoare, 1 ieșire PWM
Frecvență PWM: 512 Hz

Voltaj PWM: 10,5 V

Capacitate de comutare: 1(1) A100 ... 240 V~
(releu semiconductor)

Capacitatea totală de comutare: 1A 240 V~

Alimentare: 100 ... 240 V~, 50 ... 60 Hz

Tipul racordării: Y

Putere absorbită - Standby: < 1 W

Modul de funcționare: Tip 1.C.Y

Tensiune nominală - de impuls: 2.5 kV

Interfață de date: VBus®

Ieșire de curent VBus®: 35 mA

Funcții: Controlul funcționării, tahometru pentru ore de funcționare, reglarea turației, opțiunea drain-back, calorimetru.

Carcasă: Masă plastică, PC-ABS și PMMA

Montajul: Montaj pe perete, posibilitate de montaj în tabloul de comandă

Afișaj/display: Monitor de sistem pentru vizualizarea instalației, afișaj cu 16 segmente, afișaj cu 7 segmente, 8 simboluri pentru starea sistemului

Comanda: Prin trei butoane în partea frontală a carcasei

Tipul de protecție: IP 20 / EN 60529

Clasa de protecție: I

Temperatura ambientală: 0...40 °C [32...104 °F]

Dimensiuni: 172 x 110 x 46 mm



IDRO 12S Easy/IDRO 30 N

grupuri de circulație forțată

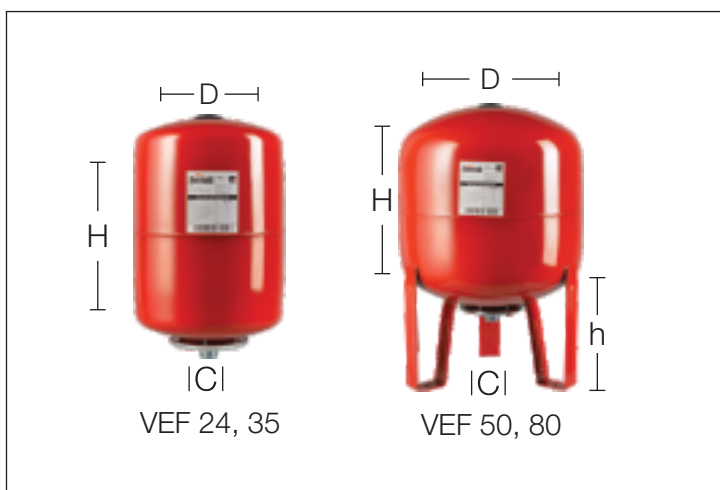


Caracteristici

- Pompă de circulație cu 3 viteze
- Robinet de încărcare/descărcare instalație
- Termometru
- Kit poziționare pe perete
- Izolație din polistiren expandat
- Urechi de fixare pentru vas de expansiune
- Grup de siguranță cu supapă de siguranță și manometru
- Vană de reglare debit cu vizualizare

VEF

vase de expansiune



VEF sunt vase de expansiune verticale cu funcționare la presiune maximă de 10 bar.

- potrivite pentru aplicații de încălzire, răcire, apă potabilă și solar
- corp complet sudat
- membrană interschimbabilă de înaltă calitate din cauciuc în acord cu DIN 4807-3
- compatibil cu normele CE pentru vasele sub presiune 97/23/CE, DIN EN 13881
- temperatură maximă de lucru 99°C
- temperatură minimă de lucru -10°C
- temperatură continuă de lucru 70°C
- presiune presetată la 2 bar

MODEL	Cod.	Conexiuni (C)	Greutate (kg)	Diametru (mm) (D)	Înălțime (mm) (H)	Înălțime suport (mm) (h)	Presiune presetată (bar)
VEF 24	VEF 24 LT	1"	4,0	280	470	-	2
VEF 35	VEF 35 LT	1"	7,0	354	400	-	2
VEF 50	VEF 50 LT	1"	11,0	409	600	140	2
VEF 80	VEF 80 LT	1"	17,0	480	840	140	2

Booster - Pompă automată

pentru panouri solare nepresurizate (modelul EcoSole)



Pompa automată Booster WG se utilizează pentru creșterea presiunii apei la panourile solare nepresurizate, rotorul pompei lucrează doar cu apă menajeră.

Funcționarea pompei poate fi reglată cu ajutorul comutatorului. Cele trei poziții ale comutatorului sunt: „O” – ÎNCHIS; „I” – Mod MANUAL; „II” – Mod AUTO

În principal este utilizată pentru a crește presiunea apei reci sau calde pentru uz domestic. Temperatura apei nu trebuie să depășească 80 °C în funcționare.

MODEL	Debit max. (L/min)	Înălțime max. (m)	Racord (")
15WG-120(A/R)	23	15	G3/4

Rezistență electrică

pentru panouri solare presurizate/nepresurizate (model EcoHeat/EcoSole)



Datorită schimbărilor climatice, de exemplu, atunci când lumina soarelui este slabă, puteți porni rezistența electrică pentru a încălzi apa din colector. Dacă instalați rezistența electrică fără a fi conectat la controler, asigurați-vă că aceasta este echipată cu un dispozitiv de protecție împotriva curentului residual (supratensiune) pentru utilizarea în siguranță.

Nu uitați să o opriți înainte să faceți duș.



Spălarea sau baia electro-feroasă este strict interzisă!

Antigel -30°C



Antigel -30°C - destinat instalațiilor cu panouri solare presurizate.

Aplicații:

- îmbunătățește transferul termic în radiatoare, aparate de climatizare, încălzire, reduce frecările cu 45%,
- efect floclulant
- efect anticalcar
- efect antialgă
- efect anticongelant.

Mod de folosire: se introduce în instalație ca atare. Pentru aplicații cu punct de îngheț deosebit, produsul se poate livra la comandă.



