

ferroli

EcoSole

Colector Solar Nepresurizat



CE

MANUAL DE INSTALARE, UTILIZARE ȘI ÎNTREȚINERE

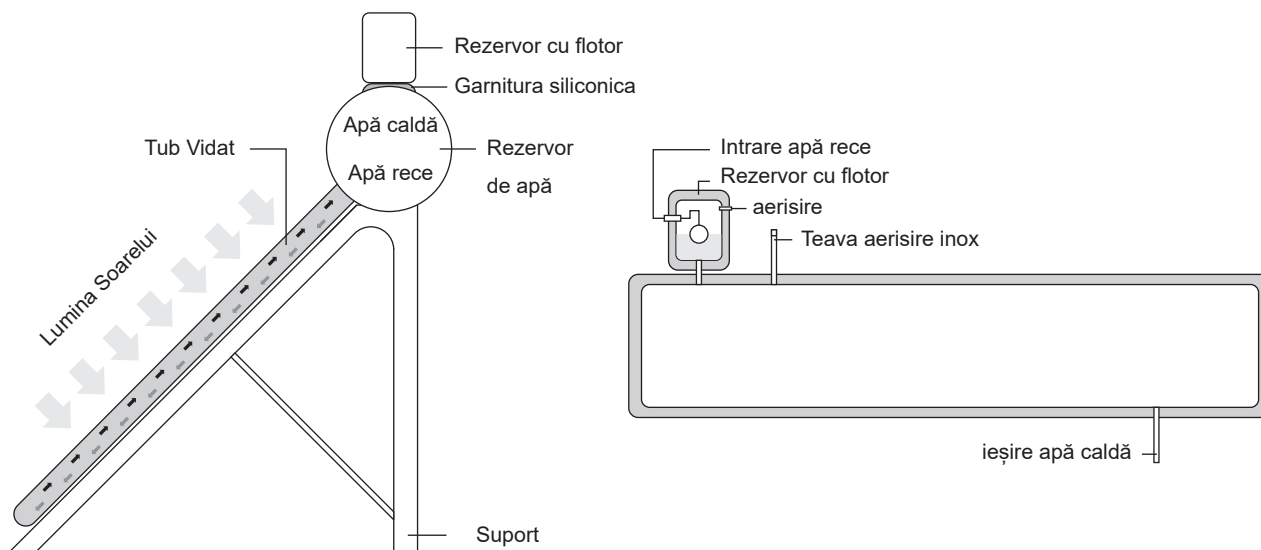
CUPRINS

1. Principiul de funcționare.....	3
2. Structura produsului.....	3
3. Modele și specificații.....	4
4. Specificații principale.....	4
5. Observație privind instalarea.....	5
6. Detalierea suportului.....	5
7. Procesul de instalare.....	6
8. Ghid de instalare.....	9
9. Ghid de utilizare.....	10
10. Ghid de întreținere.....	11
11. Schiță pentru montare.....	12
12. Defecțiuni obișnuite și depanare.....	13



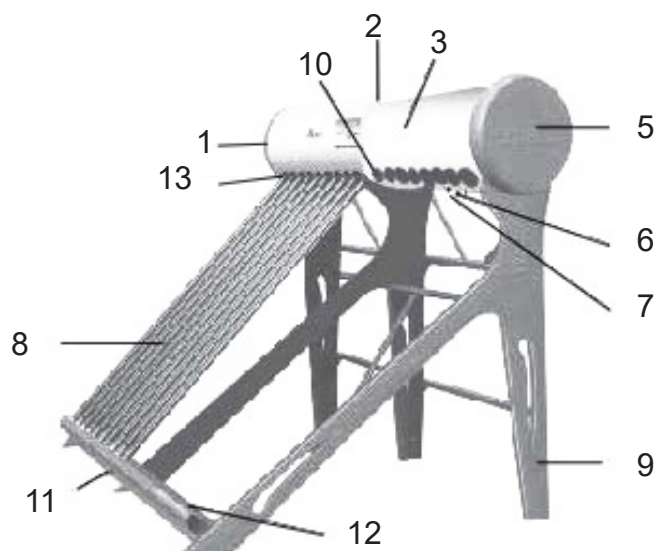
**INAINTE DE MONTARE/INSTALARE SI UTILIZARE TREBUIE CITITE CU ATENTIE
INSTRUCTIUNILE DIN ACEST MANUAL**

1. Principiul de funcționare



Panourile solare nepresurizate pentru încălzirea apei se bazează pe circulația naturală a apei între tuburile vidate și rezervorul de apă. Pe măsură ce apa din tuburile vidate se încălzește, aceasta se ridică în mod natural în rezervor, în timp ce apa rece din rezervor curge în tuburile vidate, determinând circulația în tot sistemul.

2. Structura produsului



- | | |
|---------------------------------|------------------------------|
| 1. Rezervor exterior | 8. Tub vidat |
| 2. Strat termoizolant | 9. Suport |
| 3. Rezervor interior | 10. Garnitură siliconică |
| 4. Orificiu de aerisire | 11. Suport parte posterioară |
| 5. Capac lateral | 12. Suport tub |
| 6. Orificiu încălzitor electric | 13. Garnitură antipraf |
| 7. Orificiul intrare apă | |

3. Modele și specificații

Model	Tub vidat		Absorbție brută (m ²)	Capacitate (rezervor+tuburi) (L)
	D x L (mm)	Număr (bucăți)		
58/1800-12	58x1800	12	1,50	120
58/1800-15	58x1800	15	1,88	150
58/1800-18	58x1800	18	2,25	180

4. Specificații principale

Rezervor:

- Rezervor interior: SUS 304-2B (pentru industria alimentară) oțel inoxidabil
- Rezervor exterior: oțel inox
- Strat de izolație: spumă poliuretanică
- Conservarea căldurii: 72 h

Tub vidat:

- Material: Sticlă borosilicată extrem de rezistentă.
- Diametru: Φ 58 mm,
- Lungime: 1800 mm
- Rezistență la grindină: 25 mm.
- Grosime: 1,8 mm

Suport:


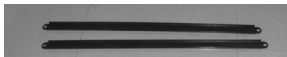

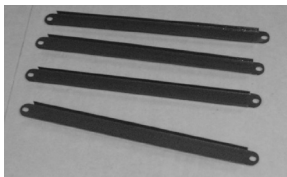


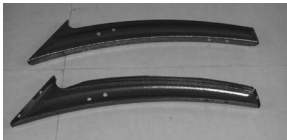
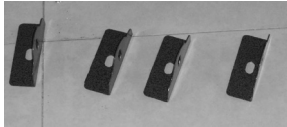
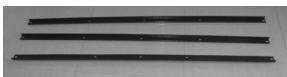
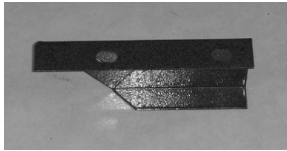
Material: Oțel inox

Accesorii opționale: rezistență electrică, pompă Booster, anod de magneziu etc.

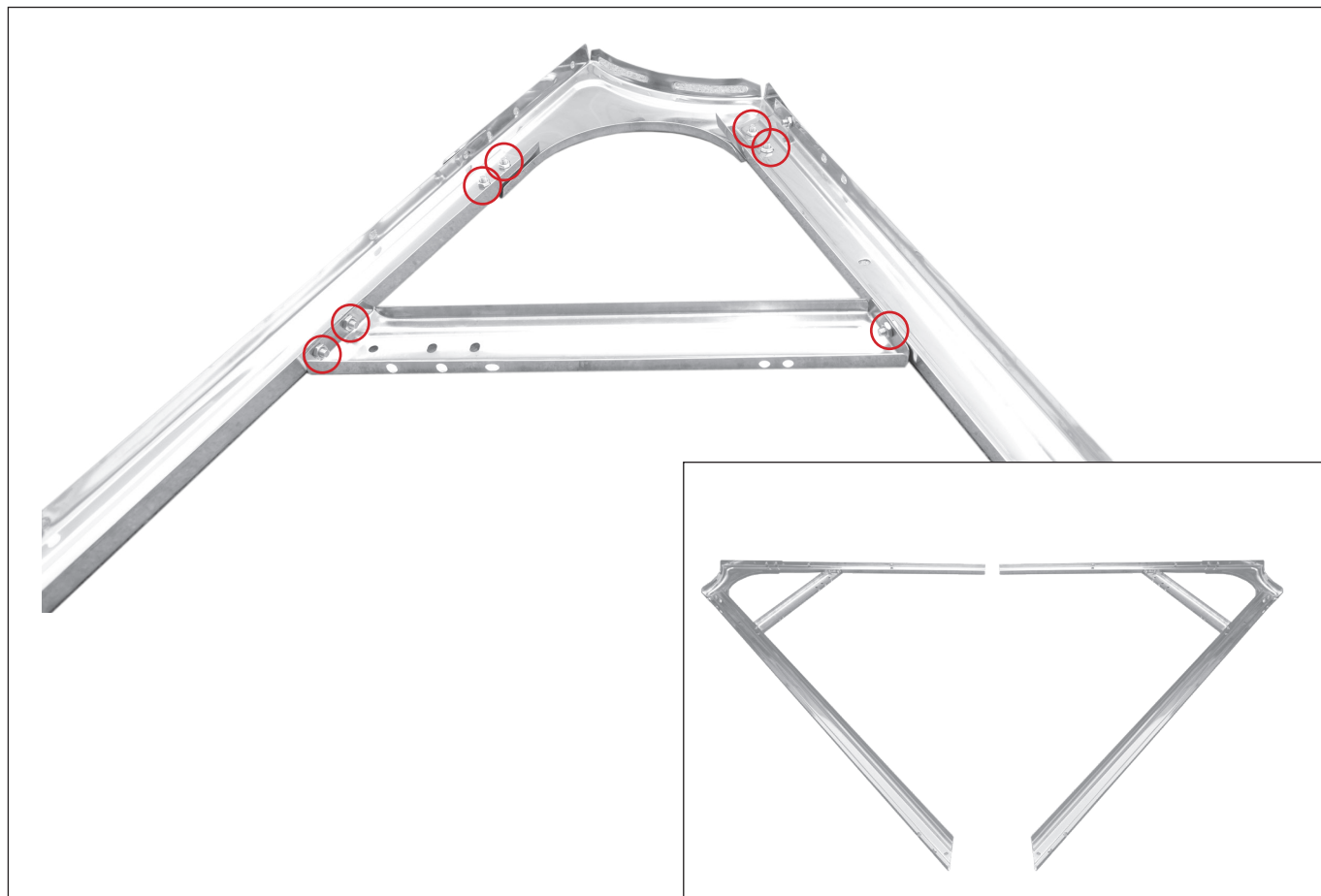
5. Observație privind instalarea

1. Deoarece montarea panoului solar pentru încălzirea apei reprezintă un tip de lucrare la mare altitudine, acordați atenție siguranței personale în timpul montării.
2. Citiți cu atenție acest manual înainte de montare și montați panoul solar pentru încălzirea apei cu ajutorul unui specialist.
3. Aveți grijă la tuburile vidate/rezervoare/reflectoare, acestea sunt fragile.
4. Montarea echipamentului se va efectua doar de către personal autorizat.

6. Detalierea suportului

Imagine	Nr. articol	Nume piesă	Imagine	Nr. articol	Nume piesă
	A	Piciorul din față		F	Bară oblică față
	B	Suport pentru rezervor		G	Bară oblică spate
	C	Piciorul din spate		H	Suport parte posterioară
	D	Bară oblică laterală		I	Picior partea inferioară
	E	Traversă față și spate (față 1 buc., spate 2 buc.)		J	Suport partea inferioară (dacă este cazul)

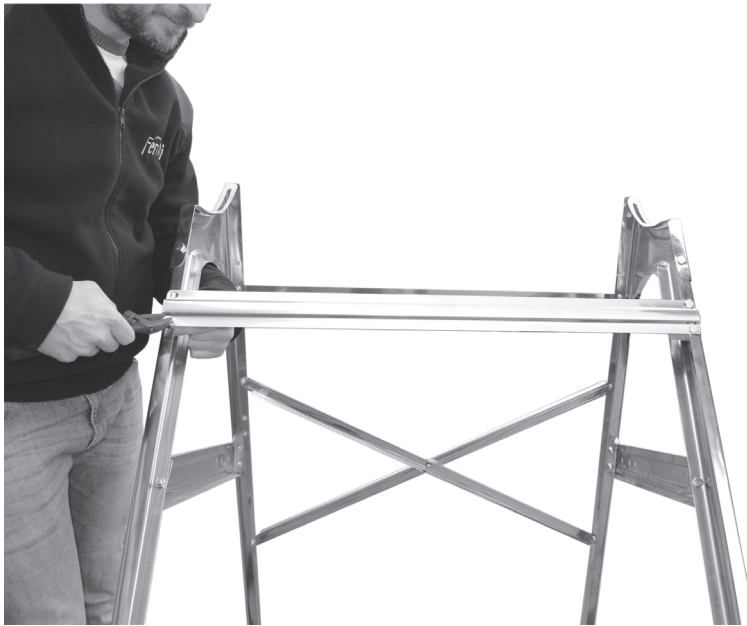
7. Procesul de instalare



Conectați A cu C + B + D
Repetăți pașii de mai sus și utilizați E pentru a conecta



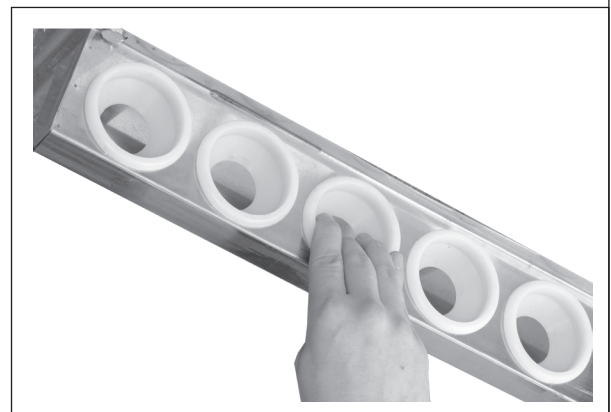
+ E (traversă față) +F (2 buc.)



**+ E (traversă spate partea superioară și inferioară)
+ G (4 buc repetați și rezultă asta)**



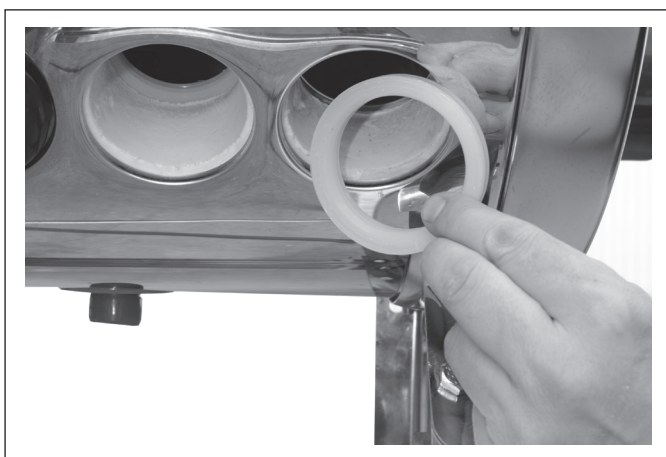
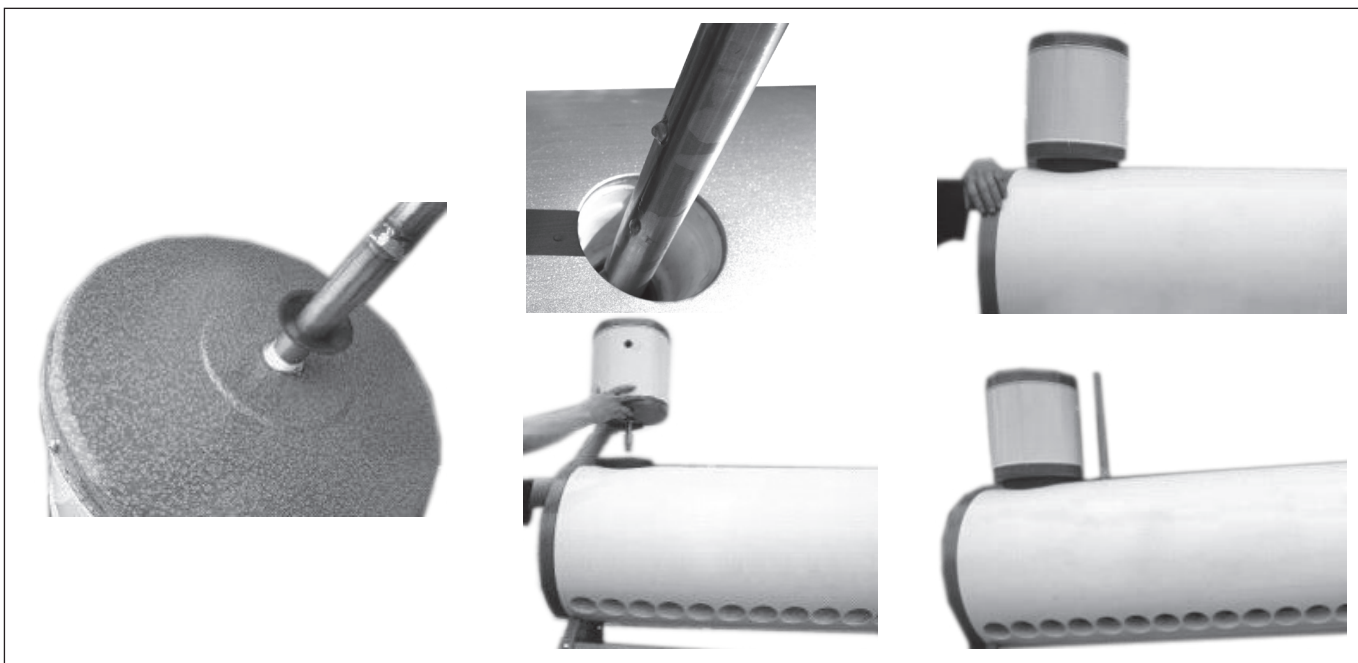
**+ H + J (dacă aveți)
+ I (4 BUC.) După ce terminați, strângeți
șuruburile suportului.**



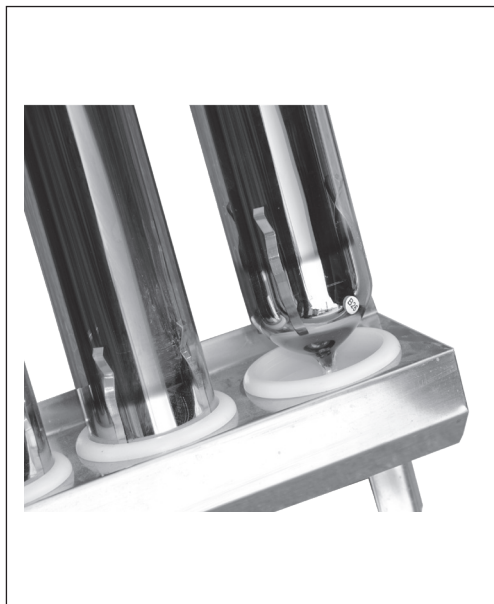
Puneți suportul de tub în J



Așezați rezervorul de apă pe suport și introduceți 4 șuruburi pentru partea inferioară în B și strângeți



**Lubrificați inelele antipraf și tubul cu apă cu săpun
Introduceți și roțiți tuburile în rezervor**



Fixați ușor capătul tubului în suportul de tub



Verificați inelele antipraf pentru a vă asigura că sigilează foarte bine rezervorul

8. Ghid de instalare

1. Cum se poate preveni lovirea trăsnetului în mod eficient?

Paratrăsnetul existent pe acoperiș trebuie să fie mai înalt cu cel puțin 50 de cm față de partea superioară a panoului solar pentru încălzirea apei. În același timp, distanța dintre panoul solar pentru încălzirea apei și paratrăsnet trebuie să fie de cel puțin la 10 cm. Nu este permisă conectarea directă a panoului solar pentru încălzirea apei la paratrăsnet. Protecția termoizolantă trebuie adăugată în jurul panoului solar pentru încălzirea apei, când este necesar.

2. Observații privind montarea:

- a. Transportați și montați panoul foarte atent și ușor.
- b. Poziționați panoul spre sud sau sud-vest asigurându-vă că nu există în fața lui un obiect care să împiedice căderea luminii solare.
- c. Conectarea racordurilor de apă cu conductele se realizează cu ajutorul a două chei pentru a nu forfeca conductele.
- d. Persoana care montează trebuie să verifice dacă garniturile din silicon sunt corect poziționate în rezervor.
- e. Lubrifiați garnitura antipraf și capătul deschis al tubului vidat cu apă cu săpun și apoi poziționați garnitura antipraf pentru a fixa capătul deschis al tubului vidat. Introduceți tuburile în rezervor de-a lungul orificiilor prin rotație lentă. Apoi, fixați cu atenție tuburile vidate în partea inferioară a suportului de montaj.
- f. Piulițele de fixare ale rezervorului se strâng complet numai după instalarea tuburilor vidate.
- g. Conectarea hidraulică a țevilor nu trebuie să fie tensionată pentru a împiedica ruperea/deteriorarea acestora.
- h. Toate componentele hidraulice trebuie izolate pentru a împiedica pierderile de căldură. Racordul de aerisire trebuie lăsat deschis.
- i. Panoul solar pentru încălzirea apei trebuie bine fixat, mai ales în zone cu vânt puternic.

9. Ghid de utilizare

1. Alimentarea cu apă rece

ATENȚIE! Umplerea instalației se va realiza respectând condițiile prevăzute în cap. 10 art 3.

Deschideți robinetul de alimentare cu apă, care este conectat la racordul de intrare a apei reci pentru a lăsa apa rece să umple rezervorul până când curge apa prin conducta de aerisire; acest lucru înseamnă că rezervorul a fost umplut cu apă rece. La panourile cu rezervor de umplere închiderea se asigură în mod automat de către flotor. În cazul în care panoul nu este prevăzut cu rezervor de umplere cu flotor, se va închide robinetul de alimentare cu apă.

2. Conservarea căldurii

La lumina soarelui, panoul solar vidat de înaltă eficiență va absorbi automat energia solară și va încălzi apa, iar rezervorul de apă izolat poate menține temperatura apei până la 72 ore și asigură apă caldă în această perioadă.

3. În timpul utilizării

Deschideți robinetul de apă caldă pentru a permite ca apa caldă să curgă automat din rezervor și verificați temperatura pentru a evita rănirea! Dacă este prea fierbinte, amestecați cu apă rece pentru a o regla la temperatura și presiunea dorită.

ATENȚIE! Pentru evitarea arsurilor cauzate de temperatura ridicată a apei din panou, se recomandă utilizarea unei vane anti-oparite!

4. Rezistența electrică (opțional)

Datorită schimbărilor climatice, de exemplu, atunci când lumina soarelui este slabă, puteți porni rezistența electrică pentru a încălzi apa din tanc.

Dacă instalați rezistența electrică fără a fi conectat la controler, asigurați-vă că aceasta este echipată cu un dispozitiv de protecție împotriva curentului rezidual pentru utilizarea în siguranță. Nu uitați să o opriți înainte să faceți duș.



Presiunea apei calde la robinet depinde în mod direct de înălțimea de montaj a panoului solar. (Exemplu: La o înălțime de 10m apa caldă va avea presiunea de 1 bar.) Pentru evitarea problemelor cauzate de presiunea redusă se recomandă utilizarea unei pompe Booster!

10. Ghid de întreținere

1. Ce putem face dacă apar depuneri de calcar?

Perioada de depunere a calcarului depinde de calitatea apei folosite. Se recomandă curățarea de calcar anual sau de câte ori este nevoie în funcție de calitatea apei. Curățarea rezervorului se face cu produse care nu atacă inoxul.

2. Prevenirea înghețării apei în panou

Rezervorul, tuburile vidate și instalația de apă se golesc pe perioada rece când temperatura exterioară este sub +2°C.

Operațiunea de golire:

1. se închide robinetul de alimentare cu apă rece
2. se deschide bateria de apă caldă de la consumator până la golirea completă a apei din boiler
3. în mod uzual apa din tuburi se va evapora automat în câteva zile sub acțiunea directă a razelor solare și se va colecta în boiler de unde se va goli respectând pct 2.

Defectele survenite în urma înghețului nu fac obiectul garanției.

ATENȚIE: pentru evitarea pagubelor cauzate de înghet este obligatoriu să verificați la finalul operațiunii, ca toate componentele (tuburi, boiler, rezervor de umplere etc.) să fie golite complet de apă.

3. Care este cel mai bun moment pentru alimentarea panoului pentru încălzirea apei?

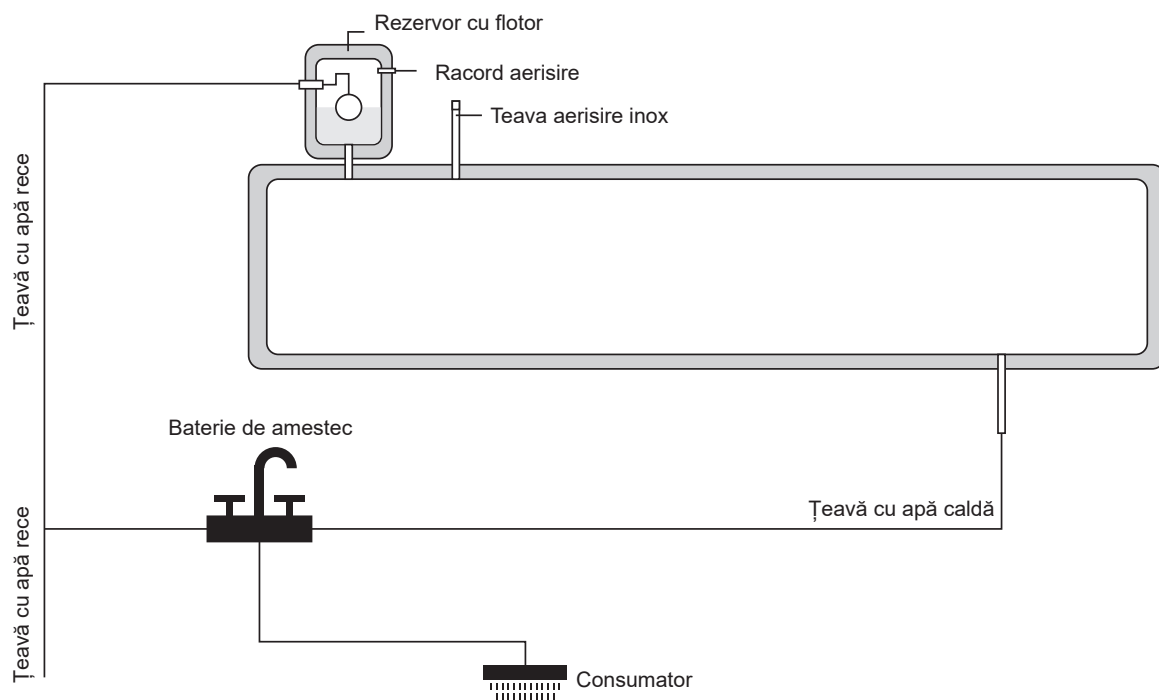
Temperatura de stagnare a tuburilor vidate poate ajunge la 240 °C. Tubul vidat va exploda dacă umpleți cu apă rece în acel moment. Pentru a nu deteriora tuburile vidate, cea mai bună perioadă pentru umplerea cu apă este noaptea sau dimineața următoare. Defectele survenite în urma șocurilor termice nu fac obiectul garanției.

4. Care sunt operațiunile obișnuite de întreținere?

- a. Tuburile vidate trebuie schimbate atunci când sunt deteriorate.
- b. Rezervorul trebuie schimbat atunci când prezintă scurgeri.
- c. La defectarea accesoriilor, acestea trebuie schimbate imediat.
- d. Contactați personal autorizat pentru verificare și reparații ale sistemului dacă constatați defecțiuni.
- e. Rezervorul trebuie curățat anual de calcar și impurități.

Durata medie de viață este de 15 ani cu condiția respectării instrucțiunilor din acest manual.

11. Schiță pentru montare



Testați temperatura apei cu mâna înainte de a vă spăla sau de a face baie pentru a evita accidentarea!

12. Defecțiuni obișnuite și depanare

1. Nu curge apă sau curge apă puțină

Cauze posibile	Depanare
Nu este apă sau este apă puțină în rezervor.	Umpleți rezervorul cu apă după apusul soarelui, când sistemul este rece.
Garnitura de etanșare dintre rezervor și tubul vidat este ruptă.	Înlocuiți garnitura de etanșare.
Presiunea apei de la robinet nu este suficientă, rezervorul nu este plin de apă.	Instalați o pompă pentru a alimenta cu apă.

2. Scurgeri de la panoul solar pentru încălzirea apei sau de la țevi

Cauze posibile	Depanare
Tubul vidat este defect.	Înlocuiți tubul vidat
Garnitura din silicon din interior lipsește sau este defectă.	Înlocuiți garnitura din silicon.
Elementele de conectare ale țevelor sunt slăbite sau defecte.	Strângeți-le din nou sau înlocuiți elementele de conectare ale țevelor.

3. Apa nu este suficient de caldă

Cauze posibile	Depanare
Tubul vidat are scurgeri sau își pierde vidul.	Înlocuiți cu tuburi vidate noi.
Robinetul de alimentare cu apă nu este închis complet, ceea ce duce la alimentarea continuă cu apă rece, iar apa caldă curge prin racordul de aerisire.	Închideți bine robinetul de alimentare cu apă.
Există un strat de acoperire peste sau în jurul panoului solar pentru încălzirea apei sau există mult praf în aer, ceea ce determină acoperirea cu mult praf a panoului.	Eliminați stratul care acoperă panoul sau încercați să mutați panoul solar pentru încălzirea apei într-un loc plin cu lumina soarelui. În zonele foarte poluate, utilizatorii trebuie să perie tubul vidat periodic.
Fără lumina soarelui sau rezistența electrică nu pornește.	Porniți rezistența electrică.

Note

Note

FERROLI S.p.A. își declină orice responsabilitate pentru posibilele inexactități conținute în prezentul manual, dacă acestea se datorează unor erori de tipar sau de transcriere. Ne rezervăm dreptul de a aduce produselor proprii orice modificare ce reiese a fi necesară sau utilă, fără a prejudicia caracteristicile esențiale.