

MANUAL DE UTILIZARE ȘI ÎNTREȚINERE

Instrucțiuni originale | Revizia 01 | 09/2022

ZDROBITOR DE STRUGURI ELECTRIC

▶ **GF-0894**

IMPORTATOR: GOLDEN FISH SRL FABRICAT ÎN PRC
EMAIL: service@micul-fermier.ro; contact@micul-fermier.ro



- ▶ **Putere: 500 W**
- ▶ **Productivitate: 300 - 500 kg/h**
- ▶ **Turație: 1400 rot/min**
- ▶ **Alimentare: 220 V / 50 Hz**



RO



INSTRUCȚIUNI ORIGINALE

CITIȚI CU ATENȚIE PREZENTELE INSTRUCȚIUNI DE FUNCȚIONARE ÎNAINTE DE PRIMA PUNERE ÎN FUNCȚIUNE A PRODUSULUI ȘI RESPECTAȚI OBLIGATORIU INSTRUCȚIUNILE DE SIGURANȚĂ! NERESPECTAREA INDICAȚIILOR DIN PREZENTUL MANUAL SCUȚEȘTE PRODUCATORUL DE ORICE RĂSPUNDERE ȘI DUCE LA PIERDEREA GARANȚIEI!
PĂSTRAȚI ACEST MANUAL PENTRU REFERINȚE ULTERIOARE.



CUPRINS:

1. INFORMAȚII GENERALE	4
1.1. DESCRIERE MANUAL	4
1.2. UTILIZAREA ȘI SCOPUL MANUALULUI	4
1.3. SIMBOLOGIA UTILIZATĂ	4
2. INSTRUCȚIUNI DE SIGURANȚĂ	5
2.1. PRECAUȚII GENERALE	5
2.2. SECURITATE PERSONALĂ	5
2.3. RISCURI REZIDUALE	7
2.4. INSTRUCȚIUNI DE SIGURANȚĂ ELECTRICĂ	7
2.5. INSTRUCȚIUNI DE PRIM AJUTOR	8
3. DATE TEHNICE - DESCRIEREA PRODUSULUI	9
3.1. DESCRIEREA PRODUSULUI GF-0894	9
3.2. PIESE DE SCHIMB GF-0894	10
3.3. SPECIFICAȚII TEHNICE	11
4. INSTRUCȚIUNI DE OPERARE	12
4.1. PUNEREA ÎN FUNCȚIUNE	12
4.2. MODUL DE OPERARE	13
5. ÎNTREȚINERE ȘI ELIMINARE	14
5.1. ÎNTREȚINEREA	14
5.2. CURĂȚAREA	14
5.3. DEPOZITAREA	14
5.4. GARANȚIE / ELIMINARE PRODUS	14
6. PROBLEME ȘI REMEDII	16
7. DECLARAȚIE DE CONFORMITATE	18
8. CERTIFICAT DE GARANȚIE	19

Golden Fish SRL face eforturi permanente pentru a păstra acuratețea informațiilor din acest manual. Uneori produsele pot avea culori sau nuanțe diferite ce sunt modificate de către producător fără preaviz. Imaginile furnizate au caracter informativ și pot conține unele diferențe în funcție de configurația constructivă a produsului comercializat.



Stimate client,

Firma GOLDEN FISH SRL este constant preocupată de creșterea calității produselor și serviciilor, precum și de lărgirea și diversificarea portofoliului de produse disponibile, pentru a vă oferi deplină satisfacție.

Vă rugăm să citiți cu atenție prezentul manual înainte a primei utilizări și ulterior păstrați-l cu atenție, într-un loc accesibil pentru orice consultare viitoare.

Acest manual este compatibil cu produsul:

----- Zdrobitor de struguri electric, model GF-0894 -----

În numele întregii noastre echipe, vă mulțumim pentru încrederea pe care ne-ați acordat-o prin cumpărarea acestui produs și vă asigurăm de întreaga noastră colaborare. Suntem siguri că acest produs nou, modern, funcțional și practic, fabricat din materiale de cea mai bună calitate, vă va satisface exigențele în cel mai bun mod cu putință.

Pentru a obține cele mai bune rezultate este important să citiți în întregime instrucțiunile din acest manual.

Manualul de utilizare este parte integrantă a acestui produs. Acesta include instrucțiuni importante despre siguranță, utilizare și eliminare. Înainte de a începe să folosiți aparatul, citiți cu atenție toate instrucțiunile privind operarea și siguranța.

Producătorul nu este răspunzător de orice pagube produse persoanelor sau proprietăților cauzate de instalarea și utilizarea incorectă a produsului.

Echipa noastră vă stă la dispoziție pentru orice problemă tehnică sau comercială.

RO

SC Golden Fish SRL

*Linia de Centura 5, CTPark Bucharest North,
Stefanestii de Jos, Jud Ilfov, 077175;
CUI: RO22908031
Nr. Reg. Com.: J23/2652/2016
Telefon: 0374 496 580
www.micul-fermier.ro*

01 INFORMAȚII GENERALE

1.1. Descriere manual

Prezentul manual a fost redactat pe baza documentelor originale realizate de către producător și a fost localizat pentru comercializare pe piața locală. În acest document se regăsesc integral toate indicațiile originale provenite de la producător.

Manualul reflectă stadiul actual al produsului comercializat și nu poate să fie considerat inadecvat în cazul în care urmează altele noi versiuni ce vor fi supuse unor actualizări ulterioare.

Producătorul își rezervă dreptul de a face acest lucru prin actualizarea manualelor de utilizare și întreținere fără obligația de a actualiza manualele produselor deja comercializate decât în cazuri excepționale.

Dacă aveți îndoieli sau nu înțelegeți pe deplin datele prezentate în acest manual, contactați centrul de service zonal, distribuitorul autorizat sau direct adresați o cerere către producător.

Se specifică faptul că producătorul intenționează să continue optimizarea produsului dvs.

1.2. Utilizarea și scopul manualului

Protejați-vă pe dumneavoastră și pe ceilalți de răni-re prin utilizarea corectă a produsului - citiți manualul înaintea primei utilizări și urmați toate măsurile de siguranță.

Scopul acestui manual este de a vă aduce la cunoștință modalitatea eficientă de utilizare și întreținere în condiții de siguranță pentru o utilizare de durată a produsului achiziționat.

Păstrați cu atenție manualul, într-un loc accesibil pentru orice consultare viitoare. În caz de pierdere sau deteriorare solicitați o copie de la distribuitorul dvs. sau direct la producător.

1.3. Simbologia utilizată

Pe parcursul manualului veți regăsi următoarele modalități de atenționare:

INFORMAȚII

În cazul unor informații particulare.

NOTĂ/OBSERVAȚIE

Utilizarea neadecvată poate conduce la pierderea garanției producătorului.

SIMBOL	SEMNIFICAȚIE
	ATENȚIE Atenționare pentru situații cu potențial pericol.
	PERICOL GENERAL Atenție pericol generic urmat de explicația tipului de pericol.
	PERICOL ELECTRIC Semnalizează prezența tensiunii electrice sau a unor echipamente care utilizează tensiunea electrică.
	INTERVENȚIE MECANICĂ Atenționare pentru intervenții necesare asupra elementelor mecanice.
	INTERVENȚIE ELECTRICĂ Atenționare pentru intervenții necesare asupra elementelor electrice.
	DE CITIT Se recomandă să citiți cu atenție.
	PRIM AJUTOR Instrucțiuni de prim ajutor în caz de accident.

RO

PERICOL

În cazul în care există un pericol cu consecințe grave ce pot cauza leziuni utilizatorului sau altor persoane.

ATENȚIE

Trebuie să acordați maximă atenție indicațiilor prezentate pentru a evita situații care pot deteriora produsul sau alte utilaje sau pot avea consecințe asupra mediului înconjurător.

02 INSTRUȚIUNI DE SIGURANȚĂ

2.1. Precauții generale



Citiți cu atenție prezentul document pentru a vă informa privind tipurile de lucrări permise și limitările produsului precum și riscurile potențiale specifice legate de acesta.

Zdrobitorul de struguri electric, model GF-0894 este util pentru zdrobirea strugurilor.

Tamburii sunt confecționați din termoplastice extra dur și sunt tratați special pentru a nu afecta calitatea materiei prime.

Cuva este confecționată din tabla de fier vopsită și tratată împotriva coroziunii.

Nu sunt permise alte operații decât cele indicate în prezentul manual. Operațiile pentru care nu a fost proiectat acest echipament electric pot crea pericole și pot provoca vătămarea persoanelor.

2.2. Securitate personală

Rămâneți în alertă, mențineți atenția la ce faceți și fiți precaut atunci când manevrați un zdrobitor de struguri electric, model GF-0894.



ATENȚIE

Nu folosiți acest zdrobitor dacă sunteți sub influența drogurilor, alcoolului sau medicamentelor. Un moment de neatenție în timpul funcționării aparatului poate duce la vătămări corporale grave.

Îmbrăcați-vă adecvat. Nu purtați haine largi sau părul neprotejat. Păstrați părul, îmbrăcămintea și mănușile departe de părțile mobile. Hainele libere, bijuteriile sau părul lung pot fi prinse în părți mobile.



PERICOL

Pericol de strivire sau tăiere! Țineți mâinile departe de zona de zdrobire.

Mențineți la distanță de utilaj: părul, îmbrăcămintea liberă, cablurile electrice sau alte fire ce pot fi antrenate sau tăiate accidental.



PERICOL

Zdrobitorul trebuie utilizat numai de către persoane bine instruite cu privire la funcționarea, întreținerea și regulile de siguranță prezentate în acest manual. Folosirea incorectă a zdrobitorului poate provoca vătămarea operatorului.

Purtați o îmbrăcăminte adecvată atunci când lucrați cu zdrobitorul. Se recomandă echiparea cu salopete și nu cu halate de lucru.



ATENȚIE

NU folosiți zdrobitorul fără protecțiile montate!



INFORMAȚII

Înlocuiți imediat componentele deteriorate sau defecte. Folosiți pentru aceasta doar piese de schimb originale.

Orice reparație neautorizată cu piese neadecvate conduce la pierderea garanției.

Evitați pornirea accidentală. Asigurați-vă că întrerupătorul produsului este pe poziția OPRIT.

În cazul în care apare un blocaj neașteptat în funcționare, opriți zdrobitorul. Nu continuați să introduceți fructe sau legume în zdrobitor dacă sesizați anomalii în funcționarea acestuia.



ATENȚIE

NU atingeți zona de prelucrare cu mâna.

NU introduceți corpuri străine în zdrobitor.

NU folosiți zdrobitorul dacă aveți mâinile ude.

NU îl folosiți dacă prezintă stropi de apă sau ulei.

Nu forțați zdrobitorul. Folosiți-l corect conform indicațiilor din acest manual. Un zdrobitor corect folosit își va face treaba în siguranță și la calitatea pentru care este proiectat.

Nu folosiți zdrobitorul dacă întrerupătorul său nu funcționează. Un instrument care nu poate fi controlat este periculos și trebuie reparat imediat.

Rămâneți în alertă, mențineți atenția când interveniți asupra zdrobitorului și fiți precaut atunci când manevrați partea electrică. Nu interveniți asupra zdrobitorului dacă sunteți sub influența drogurilor, alcoolului sau medicamentelor.

**ATENȚIE**

NU este permis să se distragă atenția persoanelor care lucrează la acest aparat. În acest caz pot pierde controlul asupra acestuia.

Înainte de montare, verificați eventualele avarii ale aparatului.

Verificați așezarea pieselor aflate în mișcare, fixarea, gradul de avariere, montajul și alte detalii care pot avea influență asupra manevrabilității și funcționării aparatului.

Dacă unele piese sunt defecte, trebuie scurte reparate de către personal de specialitate înainte de utilizare.

**PERICOL**

Se interzice utilizarea zdrobitorului de către copii sau persoane cu dizabilități locomotorii, cu capacități psihice, senzoriale sau mintale limitate sau de persoane nefamiliarizate cu instrucțiunile din prezentul manual.

**PERICOL**

Nu lăsați copii nesupravegheați în preajma zdrobitorului sau să se joace cu acesta. Nu utilizați produsul în alte scopuri decât cele prezentate în acest manual.

Pentru siguranța personală, când folosiți zdrobitorul nu vă întindeți dincolo de poziția normală. Poziția corpului și un echilibrul adecvat permit un control mai bun al zdrobitorului în situații neașteptate.

Nu depozitați produsul la îndemâna copiilor și a altor persoane neinstruite. Un moment de neatenție în timpul funcționării poate duce la vătămări corporale grave.

**INFORMAȚII**

Înlocuiți imediat componentele deteriorate sau defecte.

Folosiți pentru acesta doar piese de schimb originale. Orice reparație neautorizată cu piese neadecvate conduce la pierderea garanției.

Pe măsură ce vă obișnuiți cu utilizarea produselor **NU tratați superficial respectarea strictă a regulilor de siguranță indicate în acest manual.**



Nu utilizați accesoriile sau consumabilele nerecomandate de producător. Utilizarea unui accesoriu nerecomandat de producător poate conduce la accidente grave. Simplul fapt că un accesoriu se poate atașa sau folosi împreună cu produsul NU înseamnă că este sigur pentru utilizare.

Dacă utilizați acest zdrobitor în mod impropriu sau incorect, puteți suferi răni personale grave.

Dacă un accesoriu este scăpat din mână, nu trebuie să îl mai utilizați fără a identifica eventualele deteriorări și după caz să interveniți pentru remedierea sau înlocuirea pieselor afectate.

**ATENȚIE**

Este interzisă introducerea mâinilor în zona de zdrobire în timp ce zdrobitorul funcționează.

**ATENȚIE**

Oprăți imediat zdrobitorul dacă apar vibrații neobișnuite sau alte anomalii.

**PERICOL**

Folosiți elementele de protecție livrate împreună cu mașina. Nu le demontați!

Înainte de fiecare utilizare verificați dacă există curpură străine acumulate în mecanismul de zdrobire și dacă este cazul îndepărtați-le cu o perie sau cu o pană de lemn.

**NOTĂ/OBSERVAȚIE**

Întâi porniți utilajul în gol și dacă nu sesizați anomalii de funcționare sau vibrații excesive înseamnă că puteți începe activitatea de zdrobire.

**NOTĂ/OBSERVAȚIE**

Nu porniți zdrobitorul cu fructe sau legume deja introduse în zona de zdrobire - pot apărea socuri mecanice ce pot avaria sau uza excesiv utilajul.

Evitați punerea în funcțiune a zdrobitorului în mod involuntar.

Zdrobitorul și accesoriile sale trebuie folosite numai în conformitate cu instrucțiunile fabricantului și numai în aplicațiile specificate.

Verificați produsul înainte de fiecare utilizare de posibile deteriorări.

2.3. Riscuri reziduale

Chiar dacă utilizați acest zdrobitor în conformitate cu instrucțiunile prezentate în acest manual, anumite riscuri reziduale nu pot fi excluse.

Pot apărea următoarele riscuri reziduale:

- Afecțiuni auditive, în cazul în care nu se poartă protecție antifonică corespunzătoare.
- Exista riscul pătrunderii corpurilor străine în ochi dacă vă aplecați deasupra cuvei.

2.4. Instrucțiuni de siguranță electrică

Rămâneți în alertă și fiți precaut atunci când manevrați partea electrică.

Nu trageți de cablul de alimentare!



PERICOL ELECTRIC

Nu apropiați mâinile umede sau cu urme de uleiuri de echipamentele aflate sub tensiune.

Nu expuneți zdrobitorul la apă sau ploaie. Nu folosiți produsul dacă prezintă stropi de apă sau ulei.



PERICOL ELECTRIC

Asigurați-vă întotdeauna că zdrobitorul este oprit și ștecherul este scos din priză înainte de orice reglaje sau activități de întreținere.

Țineți zdrobitorul la distanță față de sursele de căldură.

Verificați întotdeauna dacă tensiunea de alimentare corespunde cu cea înscrisă pe zdrobitor.

Atingeți aparatul doar de suprafețele izolate atunci când este posibil ca acesta să intre în contact cu un cablu electric ascuns în pereți sau propriul cablu.

Mențineți cablul de alimentare la distanță față de zona de lucru.



Zdrobitorul trebuie să fie conectat întotdeauna la priza de rețea echipată cu împământare. În cazul avarierii cablului de alimentare sau al ștecherului, acesta trebuie înlocuit de către un electrician pentru a se evita orice pericol!

Când produsul nu este utilizat, în timpul operațiunilor de întreținere și/sau de înlocuire a accesoriilor, scoateți ștecherul din priză.



PERICOL ELECTRIC

Verificați cablul electric pe toată lungimea acestuia, verificați și ștecherul înainte și după fiecare utilizare, și în caz de deteriorare apălați la un electrician autorizat.

Nu transportați aparatul ținându-l de cablul electric și nu trageți de cablul electric pentru a-l deconecta din priză. Cablul de alimentare se va amplasa astfel încât să nu fie călcat, tăiat sau supus la deteriorare.

Nu atingeți ștecherul cu mâinile ude, există risc de electrocutare. Scoateți produsul din priză, ținând de ștecher, și nu de cablul de alimentare. Conectați întotdeauna numai la o priză cu împământare, montată corect și verificată. Priza împământată și ștecherul unui cablu prelungitor trebuie așezate în zone protejate evitându-se contactul cu apa.

Tensiunea de funcționare a zdrobitorului este de 220 V / 50 Hz. Fluctuația tensiunii electrice ar trebui să se situeze între 0,9+1,1 din valoarea nominală.

În cazul în care produsul este departe de o sursă de alimentare, vă rugăm să instalați cablul de alimentare conform instrucțiunilor din tabelul următor:

Lungimea cablului	Secțiunea cablului
<100m	1,5 mm
> 100m	2,5 mm

Opriti aparatul atunci când observați apariția unor căderi de tensiune repetate sau tensiune electrică anormală.

Nu depozitați aparatul în locații în care temperatura și umiditatea sunt în afara limitelor acceptate de producător. Aceasta poate favoriza apariția unor riscuri suplimentare.

Fiți întotdeauna atenți la ceea ce lucrați. Acționați cu simțul răspunderii.



2.5. Instrucțiuni de prim ajutor

În eventualitatea unui accident, solicitați ajutorul persoanelor aflate în apropiere pentru a opri imediat funcționarea zdoritorului dacă nu mai sunteți în măsură să o faceți personal.

După aceasta îndepărtați eventualele persoane rănite din zona de lucru și apelați la serviciul de urgență.



PRIM AJUTOR

Asigurați-vă din timp că există o trusă de prim ajutor în apropierea locului unde folosiți produsul. Completați ulterior orice produs de prim ajutor folosit.

Când apelați la medic utilizând numărul unic de urgență 112, vă rugăm să furnizați următoarele informații:

- Adresa completă la care s-a produs accidentul;
- Date privind modul de producere: electrocutare sau accidentare mecanică;
- Numărul de persoane rănite;
- Starea răniților și felul leziunilor.

03 DATE TEHNICE - DESCRIEREA PRODUSULUI

3.1. Descrierea produsului GF-0894

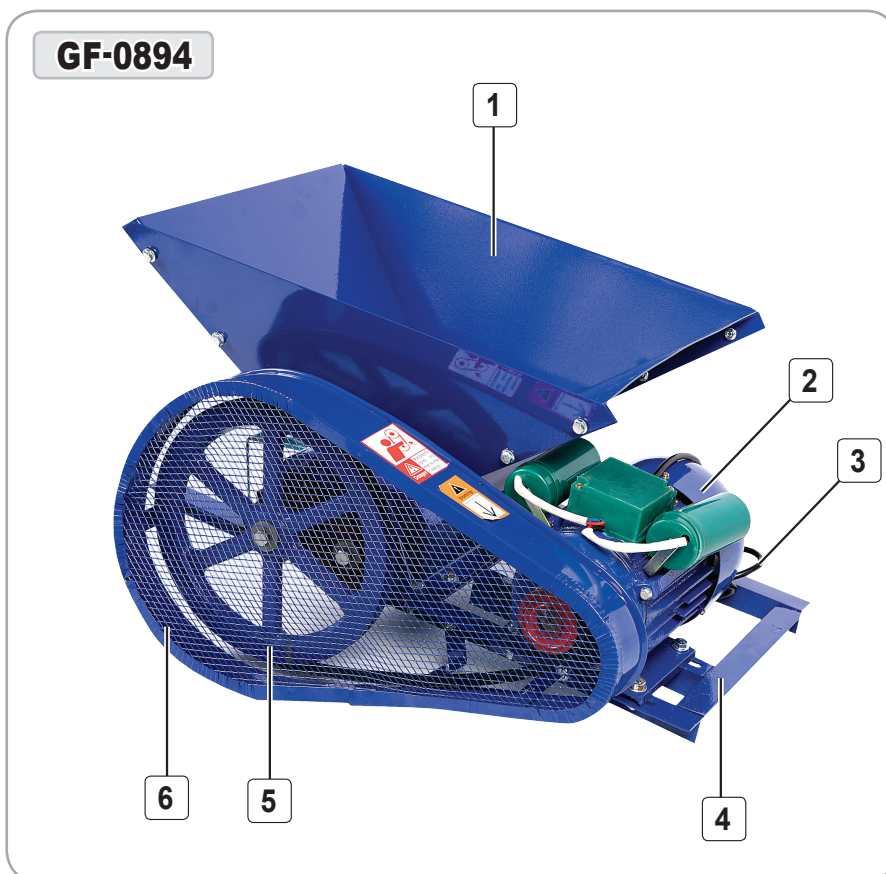


Fig.1

Nr.	Descriere
1	Cuvă de alimentare
2	Motor electric
3	Cablu de alimentare

Nr.	Descriere
4	Sasiu cu mânăre
5	Roată transmisie
6	Protecție curea

RO

3.2. Piese de schimb GF-0894

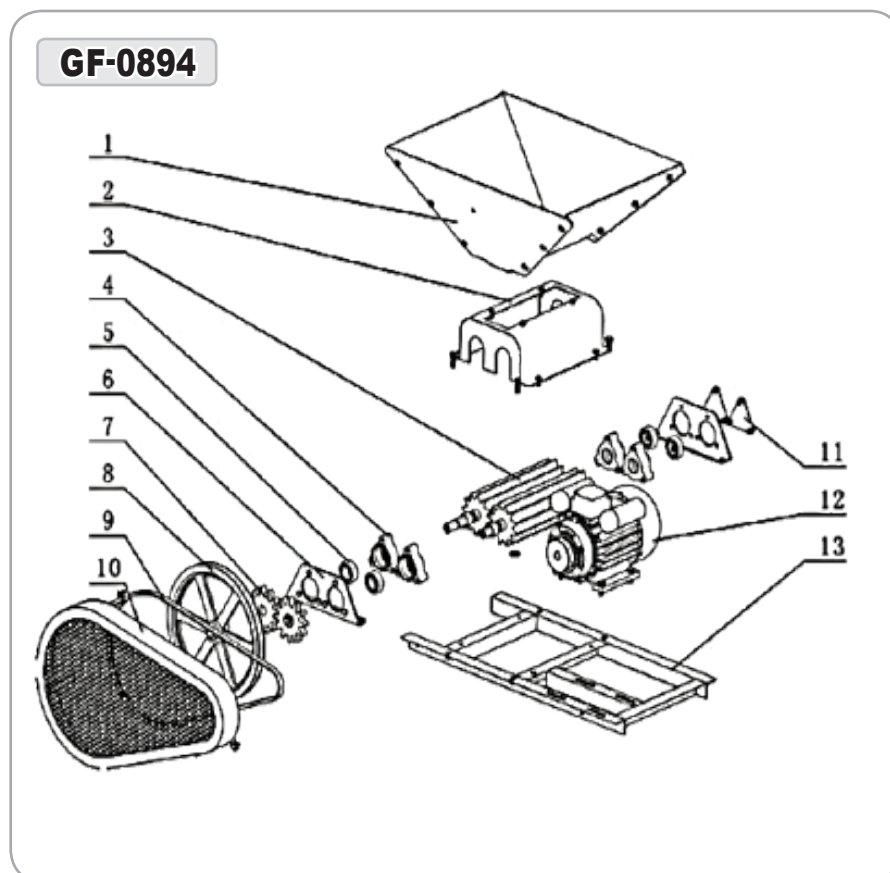


Fig.2

Nr.	Descriere
1	Cuvă
2	Apărătoare tamburi
3	Tamburi
4	Lagăre rulmenți
5	Rulmenți
6	Suportți role
7	Roți dințate

Nr.	Descriere
8	Roată de transmisie
9	Curea transmisie
10	Capac roată
11	Capac rulment
12	Motor
13	Suport

RO

3.3. Specificații tehnice

Zdrobitorul de struguri electric, model GF-0894 este util pentru zdrobirea strugurilor.

Tamburii sunt confecționați din termoplastice extra dur și sunt tratați special pentru a nu afecta calitatea materiei prime.

Cuva este confecționată din tabla de fier vopsită și tratată împotriva coroziunii.

Nu sunt permise alte operații decât cele indicate în prezentul manual. Operațiile pentru care nu a fost proiectat acest echipament electric pot crea pericole și pot provoca vătămarea persoanelor.

Zdrobitorul de struguri electric, model GF-0894 are următoarele caracteristici:

- O alegere excelentă și practică pentru nevoile gospodăriei.
- Construcție ușoară și stabilă.
- Foarte ușor de utilizat.
- Întreținere ușoară.

Zdrobitorul de struguri electric, model GF-0894, model GF-0894 prezintă următoarele caracteristici tehnice:

Caracteristică	Model
	GF-0894
Tensiune	220 ÷ 230V
Frecvență	50 Hz
Putere	500 W
Turație	1400 rpm
Capacitate de lucru	300 - 500 kg/h
Dimensiuni tambur	80 x 250 mm
Material tambur	Termoplastice dur
Dimensiuni	680 x 395 x 525 cm

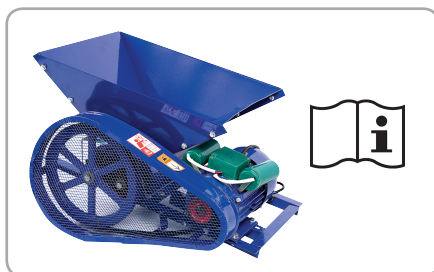


Fig.3

Conținut colet:

- Zdrobitor de struguri electric, model GF-0894
- Manual de instrucțiuni
- Cutie de transport

RO

04 INSTRUȚIUNI DE OPERARE

4.1. Punerea în funcțiune

Înainte de pregătirea punerii în funcțiune a zdrobitorului GF-0894 sau în cazul montării/încuirii unor accesorii, **asigurați-vă că acesta este oprit și nu conectat este la rețeaua electrică.**



ATENȚIE

Nu lăsați ambalajul din plastic la îndemâna copiilor. Copiii nu trebuie să se joace cu ambalajul din plastic, pungii, folie și piese mici. Există pericol de ingestie și sufocare!

Înainte de prima utilizare verificați dacă zdrobitorul și accesoriile au fost deteriorate la transport.

Utilizați doar accesoriile livrate împreună cu aparatul sau cele recomandate de producător (se achiziționează separat).

Asamblarea se face urmând următorii pași:

- Poziționați zdrobitorul pe o suprafață plană și uscată.
- Instalați pereții laterali pentru a forma cuva de alimentare și fixați cuva pe suport (fig.4).

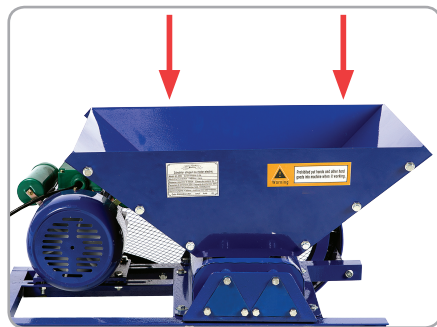


Fig.4

- Instalați roata de transmisie pe ax, puneți motorul pe suport și puneți șuruburile de fixare fără a le strânge.
- Instalați cureaua de transmisie, reglați cureaua și fixați motorul pe suport prin strângerea șuruburilor.
- Montați apărătoarea curelei de transmisie.



ATENȚIE

La montarea sau schimbarea unui accesoriu trebuie să purtați mănuși de protecție. Accesoriile sunt ascuțite și se pot înfierbânta după o utilizare mai îndelungată.

Intervenții pentru o bună funcționare:

- Înainte de a instala produsul este necesară o evaluare a locului în care va fi poziționat acesta. Pentru a vă asigura ca această evaluare cuprinde condițiile locului ales, iați câteva lucruri importante cu caracter general.
- Verificați fiecare piedică a produsului, lăsând o distanță de un metru de orice tip de obstacol fix (pereți, pasaje pietonale, coloane) pentru a-i îngădui operatorului să se miște fără greutate.
- Verificați ca poziționarea prevăzută a produsului să nu aibă interferențe cu alte utilaje.
- Verificați ca pavajul să fie adecvat în ceea ce privește stabilitatea, curățenia și înclinarea.
- Asigurați o iluminare constantă și omogenă pentru a evita riscurile datorate zonelor în umbră.
- În cazul poziționării produsului în apropierea zonelor de tranzit, puneți în jurul acestuia bariere potrivite pentru a-l proteja de ciocniri accidentale cu cărucioare sau alte mijloace de transportare.
- Dacă poziționarea trebuie făcută pe o suprastructură, etaje superioare sau zone supraîncărcate verificați ca potențialul acestora să fie mai mare decât masa completă a utilajului și a eventualelor mase accesoriale cum ar fi mijloacele de ridicare, etc., luând în considerare un coeficient de siguranță adecvat.
- Legarea la rețeaua electrică prevede simpla operațiune de punere în priză. Priza corespundentă trebuie să fie în conformitate cu prevederile normelor de siguranță.
- Simplitatea legăturii nu trebuie să minimizeze importanța respectării măsurilor generale de siguranță electrică:
 - controlul tensiunii din rețea, care trebuie să fie identică cu cea înscrisă pe tabela motorului;
 - controlarea cablului electric înainte de folosire și în caz de nevoie schimbarea acestuia;
 - evitarea expunerii cablului la orice altă situație care ar putea amenința integritatea acestuia;
 - protejarea împotriva umidității a cablului, a punctului de legătură ștecher-priză, a motorului și oricărei alte părți sub tensiune.

Punerea în funcțiune:

- Înainte de punerea în funcțiune trebuie controlat ca toate părțile în mișcare să fie lubrificate, pe urmă, periodic se va controla stadiul de lubrifiere și eventual se va interveni acolo unde este necesar.

- Verificați vizual interiorul să nu fie obturat de obiecte străine pătrunse accidental în cuvă.
- Înainte de utilizare, trebuie să vă asigurați că produsul este în perfectă stare. Fiecare parte trebuie verificată pentru a se constata că nu are defectuni, nu se aud zgomote și sunt conectate la axul motorului.
- Controlați statutul conexiunilor la rețeaua de energie electrică.
- Controlați ca în interiorul produsului să nu existe corpuri străine care să împiedice o funcționare corectă.
- Verificați prezența și starea tuturor dispozitivelor de siguranță.



ATENȚIE

În cazul în care verificările inițiale nu sunt pozitive, e necesară oprirea de urgență a produsului, scoaterea acestuia din priză și anunțarea personalului calificat pentru remedierea problemelor.

4.2. Modul de operare

Este foarte important să adoptați o poziție corectă a corpului pentru a păstra un echilibru stabil în toate situațiile.

După ce zdrobotorul a fost corect pregătit pentru lucru și s-au luat toate măsurile de siguranță, puteți să îl conectați la rețeaua electrică și să-l porniți.

Modul de lucru:

- Verificați vizual zdrobotorul, cablul electric și ștecherul pentru a vă asigura că sunt în stare bună înainte de fiecare utilizare.
- Așezați zdrobotorul pe o suprafață fermă și plană.
- Asigurați-vă că gura de alimentare este complet fixată cu toate șuruburile de fixare în poziție.
- Conectați la rețeaua electrică numai după ceas-ta verificare.
- Așezați o găleată sau un recipient adecvat alimentar sub zdrobotor.
- Porniți motorul zdrobotorului apăsând butonul verde PORNIT.
- Așteptați până când motorul funcționează la viteză maximă înainte de a introduce fructe.
- Introduceți manual struguri în cuva de alimentare, pe rând, având grijă să nu supraîncărcați motorul (fig.5).

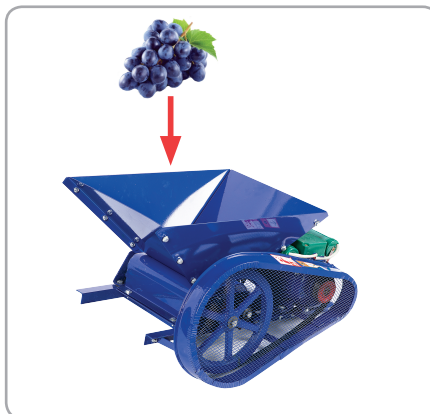


Fig.5



ATENȚIE

Alimentați cuva cu fructe constant, fără a introduce mâna în interiorul cuvei de alimentare.



ATENȚIE

Este interzisă introducerea mâinilor în gura de alimentare în timp ce zdrobotorul funcționează.



ATENȚIE

Nu încercați niciodată să porniți zdrobotorul cu fructe în cuvă, deoarece acest lucru va îngreuna pornirea motorului supraîncălzindu-l, acest lucru ducând la deteriorarea lui.

Asigurați-vă întotdeauna că gura de alimentare a fost complet descărcată înainte de a opri motorul.



Recomandări:

- Utilizați echipament de protecție personală: mască de protecție antipraf; antifoane; ochelari de protecție.
- Înainte de începerea lucrului verificați starea perfectă a zdrobitorului.
- Adoptați o poziție de lucru corectă.
- După terminarea lucrului zdrobitorul se poate dezasambla în ordinea inversă asamblării și curată cu o cârpă umezită și numai după ce a fost deconectat de la priză în prealabil.
- După ștergerea cu cârpa umedă, piesele se lasă la uscat eventual și se reasamblează după ce s-au uscat.
- Vă recomandăm să curățați aparatul imediat, de fiecare dată când ați terminat să-l utilizați.



INFORMAȚII

Dacă zdrobitorul electric altor persoane, dați-le și manualul utilizatorului.

Urmarea instrucțiunilor din manualul inclus destinat utilizatorului este o cerință preliminară obligatorie în utilizarea corectă a uneltei.

Manualul utilizatorului conține și instrucțiuni privind operarea, întreținerea și reparațiile produsului.

05

ÎNTREȚINERE ȘI ELIMINARE

5.1. Întreținerea

Inspecția constantă și întreținerea atentă vor menține produsul în stare de funcționare continuă și vor elimina eventualele posibile probleme.



ATENȚIE

Înainte oricărei operații de întreținere:

1. Opriți zdrobitorul;
2. Așteptați oprirea completă a aparatului;
3. Deconectați de la rețeaua electrică.

- Înlocuiți piesele deteriorate numai cu piese de schimb originale, deoarece piesele care nu sunt testate și aprobate de producătorul echipamentului pot provoca daune neprevăzute.
- Lucrările de reparație și întreținere, altele decât cele descrise în această secțiune, trebuie efectuate numai de personal calificat și autorizat.
- În cazul în care zdrobitorul nu pornește, verificați conexiunea electrică.
- La aproximativ 100 de ore de utilizare, dacă sesizați o eficiență scăzută a produsului, se recomandă să solicitați o inspecție la un centru service autorizat.

La fiecare 50 de ore de funcționare:

- Verificați dacă toate piesele/accesoriile sunt bine fixate și dacă este cazul procedați la strângerea lor.
- Verificați tensionarea curelei de transmisie.
- Verificați dacă părțile mecanice care necesită lubrifiere sunt bine lubrificate.
- Păstrați uleiul de lubrifiere curat, curățați lagărul regulat. În mod normal, ulei de ungere se adaugă după ce produsul funcționează 300 de ore.



ATENȚIE

Asigurați-vă întotdeauna că zdrobitorul este oprit și nu este conectat la rețeaua electrică înainte de a executa lucrările de inspecție și întreținere.

5.2. Curățarea

- După terminarea lucrului zdrobitorul se poate dezambla în ordinea inversă asamblării li curată cu o cârpă umezită și numai după ce a fost deconectat de la priză în prealabil.

- După ștergerea cu cârpă umedă, piesele se lasă la uscat eventual și se reasamblează după ce s-au uscat.



ATENȚIE

Nu folosiți niciodată o mașină de spălat cu presiune pentru a curăța acest echipament. Evitați pătrunderea apei în instalația electrică, respectiv motor.



ATENȚIE

Nu utilizați niciodată gazolină, benzină, diluant, alcool sau alte substanțe asemănătoare. În caz contrar, pot rezulta decolorări, deformări sau fisuri.

5.3. Depozitarea

Nu depozitați zdrobitorul neprotejat în aer liber sau în mediu umed. Păstrați-l într-un loc răcoros și uscat.

Depozitați acest zdrobitor astfel încât să nu poată fi pornit de către persoane neautorizate.

Nu lăsați produsul să stea în soare sau la o temperatură mai scăzută de -10°C, dacă nu este folosit o perioadă mai lungă de timp.

Depozitați produsul într-un spațiu inaccesibil copiilor, într-o poziție stabilă și sigură.

Nu păstrați produsul ambalat în folie sau în punga de plastic pentru a evita acumularea umidității.

5.4. Garanție / Eliminarea produs

Dacă există o problemă de calitate de la data cumpărării în termen de 2 ani, producătorul va furniza servicii de reparații sau înlocuire gratuite.

Daunele provocate de operator ca urmare a utilizării necorespunzătoare sau ca urmare a unor dezastre naturale, nu se încadrează în perioada de garanție și se vor percepe costuri de reparație.

Păstrați certificatul de garanție. Nu este permis să se transfere. Este valabil numai dacă este emis de distribuitorul autorizat sau agenți agreați de către producător.

Nu aruncați utilajele electrice împreună cu deșeurile menajere! În conformitate cu Directiva Europeană 2002/96/CE privind deșeurile de echipamente electrice și electronice și punerea în aplicare a acestora în conformitate cu legislația națională, instrumentele electrice care au ajuns la sfârșitul vieții trebuie colectate separat și returnate la o instalație de reciclare compatibilă cu mediul.

RO



Simbolul coșului de gunoi încrucișat indicat pe aparat indică faptul că produsul, la sfârșitul duratei sale de viață utilă, trebuie tratat separat de deșeurile menajere și trebuie trimis la un centru de colectare separat pentru echipamentele electrice și electronice sau returnat la comerciantul cu amănuntul în momentul achiziționarea unui nou echipament echivalent.

Utilizatorul are responsabilitatea de a asigura îndepărtarea utilajului la sfârșitul duratei sale de viață în instalațiile de colectare corespunzătoare, cunoscând sancțiunile prevăzute de legislația în vigoare privind deșeurile.

Colectarea selectivă pentru fiecare material pentru reciclare, tratare și eliminare compatibilă cu mediul contribuie la evitarea posibilelor efecte negative asupra mediului și asupra sănătății și promovează recuperarea materialelor din care este compus produsul.

Pentru informații mai detaliate cu privire la sistemele de colectare disponibile, contactați serviciul local pentru eliminarea deșeurilor sau magazinul unde a fost efectuată achiziția.

Producătorii și importatorii își îndeplinesc responsabilitatea pentru reciclarea, tratarea și eliminarea produselor compatibile cu mediul, fie direct, fie prin participarea la un sistem colectiv de colectare și reciclare.

Ambalajul produsului este 100% reciclabil.

Echipamentele electrice uzate și accesoriile acestora conțin o cantitate considerabilă de materii prime și plastic, care pot fi reciclate la rândul lor.



06

PROBLEME ȘI REMEDII

**ATENȚIE**

Trebuie să întrerupeți imediat utilizarea produsului și să contactați distribuitorul dacă problemele de funcționare nu pot fi rezolvate utilizând remediile de mai jos.

Defectele minore sunt deseori suficiente pentru a afecta buna funcționare a zdrobotorului. În majoritatea cazurilor, veți putea corecta cu ușurință aceste defecte. Vă rugăm să consultați următorul tabel:

Problemă	Cauză probabilă	Moduri de remediere
Aparatul nu poate fi pornit.	Conexiune electrică defectuasă sau defecțiune a cablului electric.	Verificați cablul - dacă prezintă deteriorări trebuie înlocuit la un service autorizat.
	Zdrobotorul a fost depozitat pentru o perioadă îndelungată la o temperatură extremă.	Schimbați locul de depozitare și așteptați până ce temperatura este în limitele celei recomandate 0°C ± 40°C.
Zgomot anormal de funcționare.	Lagăre motor.	Contactați un service autorizat.
	Obiecte străine în interiorul cuvei.	Extrageți obiectele și verificați din nou, dacă zgomotul persistă contactați un service autorizat.
	Elice de ventilație / aparatoarea motorului.	Contactați un service autorizat.

07

DECLARAȚIE DE CONFORMITATE

1. Denumirea producătorului..... Fabricat în P.R.C. pentru GOLDEN FISH SRL, România
 2. Adresa producătorului..... Linia de Centură 5 CTPark Bucharest North, Ștefăneștii de Jos, Ilfov, 077175
 3. Denumire produs Zdrobitor de struguri electric
 4. Număr de identificare produs / Model fabricant: GF-0894
- Standarde de armonizare relevante sau trimerile la specificațiile în legătură cu care se declară conformitatea:
5. H.G. nr. 1029 din 3 septembrie 2008 privind condițiile introducerii pe piață (Directiva 2006/42/CE).
 6. OG. Nr. 20 din 18 august 2010 (actualizată) privind stabilirea unor măsuri pentru aplicarea unitară a legislației Uniunii Europene care armonizează condițiile de comercializare a produselor.
 7. EN 60745-1:2009+A11:2010 - Pentru siguranța uneltelor electrice manuale cu motor sau cu acțiune magnetică cu tensiunea nominală a sculelor mai mică de 250 V pentru monofazate a.c. sau d.c. și unelte pentru trifazat a.c. 440 V.
 8. EN 55014-1:2017 și EN 55014-2:2015 - Compatibilitate electromagnetică (limitarea emisiilor de frecvențe radio ale aparatelor de uz casnic, sculelor electrice și aparatelor similare).
 9. EN 61000-3-2:2014 Compatibilitate electromagnetică (EMC). Limite. Limite pentru emisiile de curent armonic (curentul de intrare al echipamentului ≤ 16 A pe fază).
 10. EN 61000-3-3:2013 Compatibilitate electromagnetică (EMC). Limite. Limitarea modificărilor de tensiune, a fluctuațiilor de tensiune și a pălpării în sistemele publice de alimentare cu joasă tensiune, pentru echipamente cu curent nominal ≤ 16 A pe fază și care nu sunt supuse conexiunii condiționate.
 11. EN 62841-1:2015 - Privind unelte portabile cu motor electric, unelte transportabile și utilaje pentru grădină și gazon. Siguranță. Cerințe generale.
 12. EN 1672-2:2005+A1:2009 privind utilajele pentru prelucrarea alimentelor. Noțiuni de bază. Cerințe de igienă.



SC GOLDEN FISH SRL, având sediul social în Linia de Centura 5 CTPark Bucharest North, Ștefăneștii de Jos, Ilfov, 077175, România, înregistrată la Registrul Comerțului Ilfov cu nr. J23/2652/2016, CUI RO 22908031, prin reprezentant legal Pastrav Gabriel Constantin în calitate de Administrator, declarăm pe propria răspundere, cunoscând prevederile art. 292 Cod Penal cu privire la falsul în declarații, faptul că produsul **“Zdrobitor de struguri electric, model GF-0894”** care face obiectul acestei declarații de conformitate nu pune în pericol viața, sănătatea și securitatea muncii, nu produce impact negativ asupra mediului și este în conformitate cu Directiva 2006/42/CE privind echipamentele tehnice, Directiva 2014/35/UE privind echipamentelor electrice destinate utilizării în cadrul unor anumite limite de tensiune, Directiva 2014/30/UE privind compatibilitatea electromagnetică, Directiva 2011/65/UE privind restricția utilizării anumitor substanțe periculoase în echipamente electrice și electronice.

Semnat pentru și în numele:.....S.C. GOLDEN FISH SRL

Adresa la care se constituie și se păstrează dosarul tehnic: Linia de Centura 5, CTPark Bucharest North, Ștefăneștii de Jos, Jud Ilfov, 077175;

CUI: RO22908031

Nr. Reg. Com.: J23/2652/2016

Telefon: 0374 496 580

www.micul-fermier.ro

Nume și prenumele persoanei împuternicite:.....Păstrăv Gabriel Constantin

Septembrie 2022



(Semnătura și stampila)

RO

08

CERTIFICAT DE GARANȚIE

Denumirea produsului Model/Serie.....
 Nr. factură Data cumpărării.....
 Vânzător Magazin
 Adresa magazin.....
 Numele cumpărătorului.....
 Adresa cumpărătorului

Semnatură Cumpărător

GARANȚIE DE CONFORMITATE LEGALĂ (Legea 449/2003 cu modificari și completări)

GARANȚIE COMERCIALĂ - 2 ani

Durata medie de utilizare a produsului este de 3...5 ani dacă se utilizează conform specificațiilor pentru uz gospodăresc și sunt evitate solitățile excesive specifice utilizării industriale.

SC GOLDEN FISH SRL, acorda cumpărătorului o garanție comercială în condițiile prezentului certificat de garanție. Garanția acordată prin prezentul certificat nu limitează sau elimină drepturile consumatorului.

Durata garanției comerciale se acordă prin prezentul certificat este de:

- **24 luni - pentru cumpărătorii persoane fizice; 12 luni - pentru cumpărătorii persoane juridice.**

Perioada de garanție începe de la data achiziției.

CONDIȚII DE ACORDARE A GARANȚIEI:

- Produsul a fost utilizat conform prevederilor prezentate în manualul de utilizare.
- Produsul este însoțit de factura sau bonul fiscal, și Certificatul de garanție în original, în perioada de valabilitate (24/12 luni), completat integral, semnat și ștampilat.
- Garanția se acordă numai dacă produsul este întreg, nedemontat și transportat în ambalaj corespunzător.
- Garanția se acordă numai pentru vicii de fabricație, defecte de material sau de fabricație și nu se extinde asupra accesoriilor, consumabilelor sau a subsansamblelor supuse uzării.

NU SE ACORDĂ GARANȚIE ÎN CAZUL:

- Deteriorarea și/sau defectarea produsului ca urmare a nerespectării parțiale sau totale a instrucțiunilor.
- Modificarea stării originale a produsului în scopul depășirii performanțelor.
- Sunt excluse de la garanție defectele rezultate de uzură sau solicitarea excesivă.
- Produsele desigilate sau la care s-a intervenit în vederea reparării de către persoane neautorizate.
- Produsele care au fost utilizate pentru alte scopuri decât cele indicate în prezentul manual.

INTERVENȚII ÎN PERIOADA DE GARANȚIE:

Nr.	Data intrării	Nr. factură	Descriere reparații	Semnătura	Prelungire garanție
1					
2					
3					
4					

Semnătura Vânzător
 (semnata si stampila)

RO



www.micul-fermier.ro

SC Golden Fish SRL

Linia de Centura 5, CTPark Bucharest North,
Stefanestii de Jos, Jud Ilfov, 077175;
CU: RO22908031
Nr. Reg. Com.: J23/2652/2016
Telefon: 0374 496 580
www.micul-fermier.ro